

ANTENA **zewnętrzna** **kierunkowa** **DVB-T** **z filtrem 5G**

Przed podłączeniem urządzenia należy uważnie przeczytać niniejszą instrukcję. Instrukcję należy zachować.
Producent nie odpowiada za szkody powstałe w wyniku użytkowania niezgodnego z przeznaczeniem lub niewłaściwej obsługi.

- Kierunkowa antena DVB-T z filtrem 5G
- Kompatybilność z sygnałem MUX8, sygnałem HDTV cyfrowej telewizji naziemnej (DVB-T, DVB-T2, ISDB-T, DTMB, ATSC) oraz sygnałem radiowym FM/DAB
- Odbiór sygnału Cyfrowej Telewizji Naziemnej DVB-T2 drugiej generacji
- Układ scalony wykonany w technologii SMD, wpływający na lepsze właściwości przy wysokich częstotliwościach
- Powłoka anteny odporna na warunki atmosferyczne oraz promienie UV
- Antena przeznaczona do montażu na balustradzie balkonowej lub słupku antenowym

SPECYFIKACJA:

Zakres częstotliwości:
VHF: 174-230MHz
UHF: 470-694MHz
Impedancja: 75Ω
Zysk: 25dB

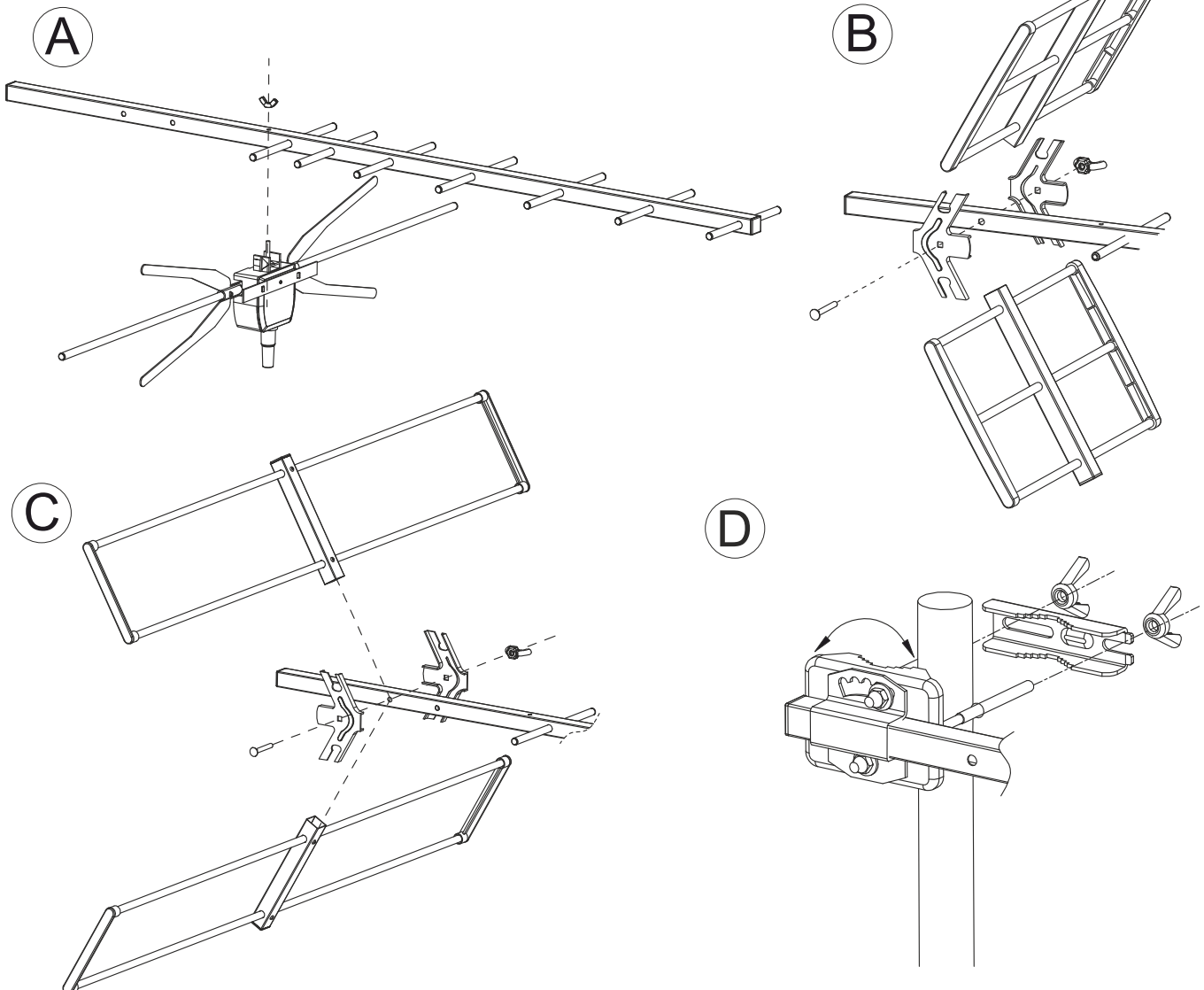
ZAWARTOŚĆ OPAKOWANIA:

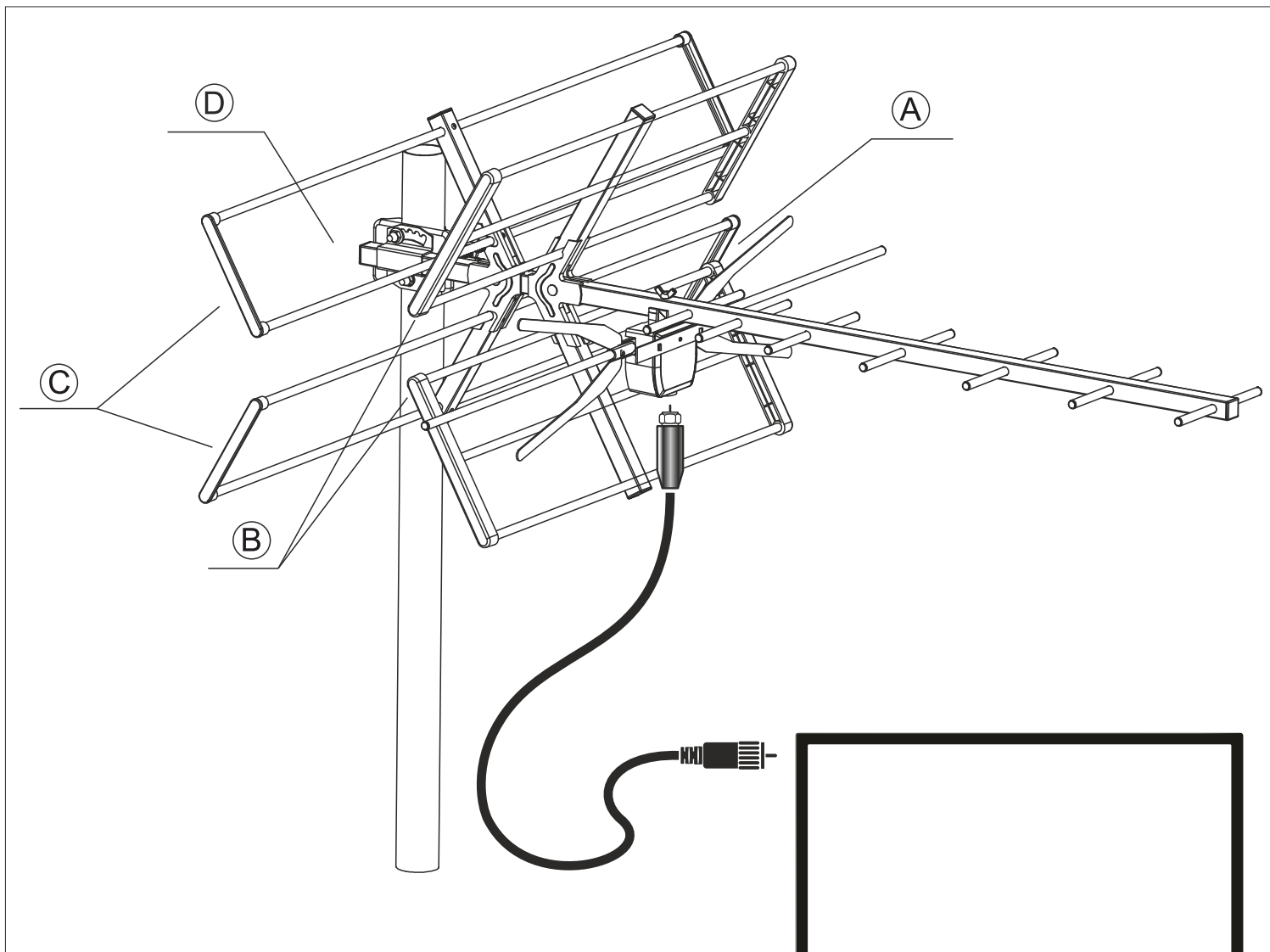
Antena
Zestaw montażowy
Instrukcja

Instrukcja montażu:

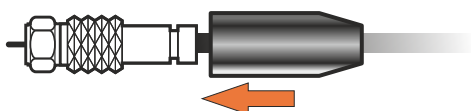
Antena przeznaczona do montażu zewnętrznego.

1. Użyj załączonego zestawu montażowego w celu zamontowania anteny.
Antena przeznaczona do montażu na słupku antenowym lub balustradzie balkonowej.





2. Podłącz kabel anteny z końcówką F (nie ma w zestawie) do anteny. Zabezpiecz go przy pomocy uszczelki wodoodpornej.



Zalecenia

Zaleca się instalację anteny z dala od urządzeń mogących zakłócać jej pracę (np. klimatyzatory, kuchenki mikrofalowe). Przy montażu anteny na zewnątrz budynku, należy umiejscowić ją w możliwie najwyższym punkcie.

WAŻNE WSKAZÓWKI ODNOŚNIE BEZPIECZEŃSTWA PRZYCZYTAĆ UWAŻNIE I ZACHOWAĆ NA PRZYSZŁOŚĆ

- Zabrania się używania urządzenia nosi widoczne ślady uszkodzeń.
- Napraw mogą dokonywać tylko odpowiednio wykwalifikowane osoby.
- Niniejszy sprzęt może być użytkowany przez dzieci w wieku co najmniej 8 lat i przez osoby o obniżonych możliwościach fizycznych, umysłowych i osoby o braku doświadczenia i znajomości sprzętu, jeżeli zapewniony zostanie nadzór lub instruktaż odnośnie do użytkowania sprzętu w bezpieczny sposób, tak aby związane z tym zagrożenia były zrozumiałe. Dzieci nie powinny bawić się sprzętem. Dzieci bez nadzoru nie powinny wykonywać czyszczenia i konserwacji sprzętu.



Przekreślony symbol kosza na odpady oznacza, że nie należy wyrzucać tego produktu wraz z innymi odpadami pochodzącymi z gospodarstwa domowego. Zużyty sprzęt elektryczny i elektroniczny należy przekazać do przetwarzania i recyklingu zgodnie z obowiązującymi w danym kraju przepisami ochrony środowiska dotyczącymi gospodarowania odpadami. Selektywna zbiórka odpadów przyczynia się do ograniczenia ich potencjalnego negatywnego wpływu na zdrowie ludzi i środowisko, wynikających z obecności w sprzęcie niebezpiecznych: substancji, mieszanin oraz części składowych.

Producent:
ARKAS Sp. z o.o.
ul. Kuziennicza 4,
59-400 Jawor, Poland
www.arkas.pl
www.xenic.eu